

# MODULO 80

## Plan de travail gris cargo

REF: PMOD7001  
EAN: 3224780040897

Dim : H85 x L80 x P62 cm  
Crédence : 30 cm



1 - Plateau  
2 - 1 porte avec poignée intégrée  
3 - Crédence

4 - 2 roues fixes  
5 - 2 pieds réglables  
6 - 2 poignées escamotables



### DESCRIPTION PRODUIT

- Module cuisine extérieure
- Structure acier galvanisé
- 1 porte noire
- 1 crédence noire
- 2 pieds réglables - 2 roues fixes
- 2 poignées escamotables
- Rangement bouteille gaz
- Coloris gris cargo et noir

### LES OPTIONS

- Frigo 75L \*KMOFC60
- Étagère (2 maxi) MOD1610
- Tiroir intérieur (3 maxi) MOD1710
- Kit 2 tiroirs MOD3185
- Crédence latérale MOD1285
- Housse pop-up HMI080

\*Disponible uniquement en Europe



LIVRÉ À MONTER

## LES + PRODUIT

PRATIQUE

Large plan de travail

FINITION SOIGNÉE

Système de liaison des modules

DÉPLACEMENT FACILE

Roues et poignées

MATÉRIAUX RÉSISTANTS

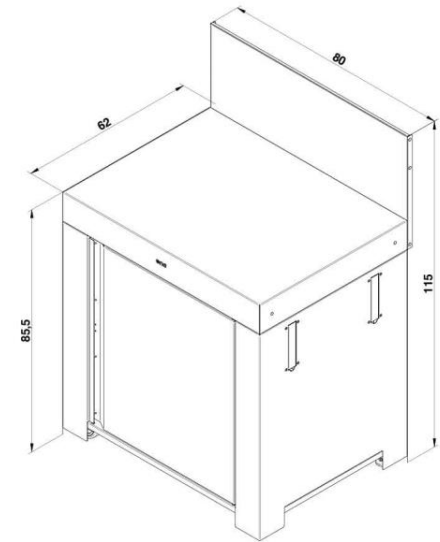
Acier galvanisé



butane propane  
6 - 13 kg

|                            |   |
|----------------------------|---|
| Code article               | PMOD7001  |
| Gencode                    | 3224780040897   |
| Nom article                | Module Plan de Travail 80 cm Gris Cargo   |
| Description                | Plan de travail en acier galvanisé pour cuisine extérieure Modulo. A monter   |
| + Produit                  | Plan de travail extérieur Acier galvanisé thermolaqué gris cargo 1 porte Largeur 80 cm 1 porte 2 roues fixes 2 pieds réglables en hauteur 2 poignées escamotables pour le déplacement Se fixe aux autres modules par la crédence Etagère (3 max) / tiroir (2 max) en option Encastrement frigo extérieur 75L possible en option |
| Utilisation                | Interieur / Exterieur   |
| Dim. Produit (H x L x P)   | 115 x 80 x 62 cm / 45,28" x 31,5" x 24,41"  |
| Dim. emballage (H x L x P) | 30 x 84 x 67 cm / 11,81" x 33,07" x 26,38"  |
| Poids net                  | 37 kg / 81,59 lbs   |
| Poids Emballé              | 40 kg / 88,2 lbs  |
| PCB                        | 1   |
| Nb colis/article           | 2   |
| Nb pces/pal                | 13  |
| Composition pack           | MOD7000,MOD700170,  |
| Châssis                    | Acier galvanise   |
| Protection                 | Peinture polyester  |
| Coloris                    | Gris cargo et noir  |
| Détails                    | Credence et porte noires, 2 roues fixes et 2 pieds réglables, 2 poignees escamotables   |
| Origine                    | Origine France Garantie   |
| Ecotaxe DEEE HT            |   |
| Taxe Ecomobilier HT        | 0,14  |
| Taux TVA                   | 20%   |
| Code douanier              | 94032080  |
| Notice                     | 85574.pdf   |

## MODULO 80 Plan de travail gris cargo



## STANDARD MODULO 80 cargo grey

REF: PMOD7001  
EAN: 3224780040897

Dim : H85 x L80 x P62 cm  
Credenza : 30 cm



structure  
2 years  
warranty



1 - Worktop  
2 - 1 door with integrated handle  
3 - Credenza

4 - 2 fixed wheels  
5 - 2 adjustable feet  
6 - 2 retractable handles

### PRODUCT DESCRIPTION

- Standard outdoor kitchen module
- Galvanised steel structure
- 1 black door
- 1 black credenza
- 2 adjustable feet - 2 fixed wheels
- 2 retractable handles
- Botte gas rack
- Cargo grey and black color



### OPTIONS

- Fridge 75L \*KMOFC60
- Shelves (max 2) MOD1610
- Interior drawer (max 3) MOD1710
- 2 drawers kit MOD3185
- Side credenza MOD1285
- Cover HCl080 HMI080

\*Only available in Europe

DELIVERED TO ASSEMBLE

## + PRODUCT

PRATICAL

Wide worktop

METICULOUS  
FINISHES

Module  
connection  
system

EASY  
TO MOOVE

**Wheels and  
handles**

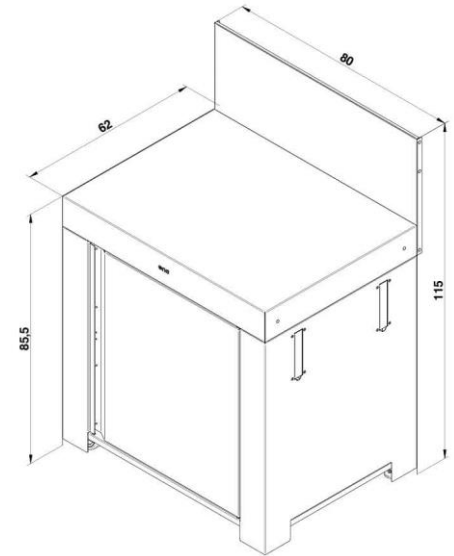
RESISTANTS  
MATERIALS

Galvanised steel



butane  
propane  
6 - 13 kg

## STANDARD MODULO cargo grey



|                            |  |
|----------------------------|--|
| # article                  | PMOD7001   |
| Gencod                     | 3224780040897  |
| Article name               | Worktop Module 80 cm Cargo Grey  |
| Description                | Galvanized steel worktop for Modulo outdoor kitchen. To assemble   |
| + Product                  | Outdoor work surfaceCargo grey powder-coated galvanized steel1 door Width: 80 cm 2 feet adjustable in height 2 retractable handles for moving Attaches to other modules by credence Shelf (3 max) / drawer (2 max) optional 75L Outdoor Refrigerator Mounting Option |
| Usage                      | Indoor / Outdoor   |
| Product dim.(H x L x P)    | 115 x 80 x 62 cm / 45,28" x 31,5" x 24,41"   |
| Packaging dim. (H x L x P) | 30 x 84 x 67 cm / 11,81" x 33,07" x 26,38"   |
| Net weight                 | 37 kg / 81,59 lbs  |
| Gross weight               | 40 kg / 88,2 lbs   |
| Per outer                  | 1  |
| Nb box/SKU                 | 2  |
| Nb SKU/pal                 | 13   |
| Composition pack           | MOD7000,MOD700170,   |
| Frame                      | Galvanized steel   |
| Coating                    | Polyester coating  |
| Colour                     | Cargo grey and black   |
| Details                    | Black splashback and door, 2 fixed wheels and 2 adjustable feet, 2 retractable handles   |
| Waranty                    |  |
| Manufacturing origin       | Origine France Garantie  |
| Customs code               | 94032080   |
| User manual                | 85574.pdf  |

