



Chariot

- 1 - Tablettes coulissantes
- 2 - 2 roues tout terrain
- 3 - 2 roues pivotantes avec frein
- 4 - 2 portes - poignées aluminium

CHARIOT ENOSIGN 80 noir & inox

REF: 570382858801
EAN: 3224780041238

DESCRIPTION PRODUIT

- Structure acier galvanisé et inox qualité marine
- 2 tablettes
- 2 roues tout terrain – 2 roues directionnelles à frein
- 2 portes noires – poignées aluminium porte ustensiles
- Coloris noir & inox

LIVRÉ PRÉ-MONTÉ

COMPATIBLE AVEC

- Housse pop-up HCI085
- Plancha Enosign 80 noir & inox 570332014801
- Capot CPS8085

LES + PRODUIT

25%
ÉCONOMIE
ÉNERGIE

Éco-conception

DESIGN
SIGNATURE

BY
ENO

MATÉRIAUX
RÉSISTANTS

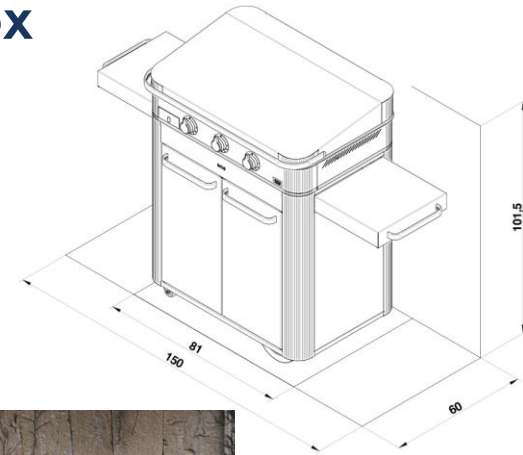
Inox de qualité
et acier galvanisé

ENTRETIEN
FACILE

Finitions
soignées

Code article	570382858801
Gencode	3224780041238
Nom article	CHARIOT ENOSIGN 80 Noir et inox
Nb Personnes	
Surface cuisson	
Homologation	CE, ALIMENTAIRE, Longtime
Utilisation	Exterieur
Dim. Produit (H x L x P)	80 x 126 x 57 cm / 31,5" x 49,61" x 22,44"
Dim. emballage (H x L x P)	80 x 80 x 55 cm / 31,5" x 31,5" x 21,65"
Poids net	36,5 kg / 80,48 lbs
Poids Emballé	41,3 kg / 91,07 lbs
PCB	1
Nb colis/article	1
Nb pces/pal	4
Energie	
Type branchement	
Nb brûleurs	
Puissance bruleurs kW	
Consommation	349 g/h
Allumage	
securité	thermocouple
Plaque	
Revêtement plaque	
Détails plaque	
Châssis	
Protection	
Coloris	
Détails	
Garanties: plaque, brûleurs, autres pieces	
Origine	Origine France Garantie
Ecotaxe DEEE HT	
Taxe Ecomobilier HT	0,11
Taux TVA	20%
Code douanier	73211190
Notice	85559.pdf

CHARIOT ENOSIGN 80 noir & inox





structure
2 years
warranty



Trolley
6 - Sliding shelves
7 - 2 all-terrain wheels
8 - 2 swivel wheels with brakes
9 - 2 doors - aluminium handle

TROLLEY ENOSIGN 80 black & stainless

REF: 570382858801
EAN: 3224780041238

PRODUCT DESCRIPTION

- Galvanised steel and marine-grade stainless steel structure
- 2 shelves
- 2 all-terrain wheels- 2 directional wheels with brake
- 1 black door – aluminium utensil holder handle
- Black & stainless color

DELIVERED PRE-ASSEMBLED

COMPATIBLE WITH

- Cover trolley HCI085
- Plancha Enosign 80 black & stainless 570332014801
- Lid CPS8085

+ PRODUCT

25% ENERGY SAVINGS

Eco-design

SIGNATURE DESIGN

BY ENO

RESISTANT MATERIALS

Quality stainless steel and galvanised steel

ESAY TO CLEAN

Meticulous finishes



TROLLEY ENOSIGN 80 black & stainless

# article	570382858801
Gencod	3224780041238
Article name	TROLLEY ENOSIGN 80 Black and stainless
Description	Trolley for plancha ENOSIGN 80
Capacity	
Cooking Area	
Certification	CE, FOOD CONTACT, Longtime_en
Usage	Outdoor
Product dim.(H x L x P)	80 x 126 x 57 cm / 31,5" x 49,61" x 22,44"
Packaging dim. (H x L x P)	80 x 80 x 55 cm / 31,5" x 31,5" x 21,65"
Net weight	36,5 kg / 80,48 lbs
Gross weight	41,3 kg / 91,07 lbs
Per outer	1
Nb box/SKU	1
Nb SKU/pal	4
Energy	
Connexion	
Nb burners	
Output	
Consumption	349 g/h
Ignition	
Safety	thermocouple
Plate	
Plate coating	
Plate details	
Frame	
Coating	
Colour	
Details	
Waranty	
Manufacturing origin	Origine France Garantie
User manual	85559.pdf
Customs code	73211190

