

**Chariot**

- 1 - Tablettes coulissantes
- 2 - 2 roues tout terrain
- 3 - 2 roues pivotantes avec frein
- 4 - 2 portes - poignées aluminium

## CHARIOT ENOSIGN 80 Bleu navy

REF: 57038258801  
EAN: 3224780039945

### DESCRIPTION PRODUIT

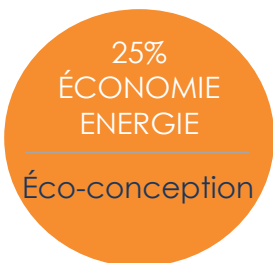
- Structure acier galvanisé thermolaqué
- 2 tablettes
- 2 roues tout terrain – 2 roues directionnelles à freins
- 2 portes – poignées aluminium porte ustensiles
- Coloris bleu navy

LIVRÉ PRÉ-MONTÉ

### COMPATIBLE AVEC

- Housse pop-up HCI085
- Plancha Enosign 80 bleu navy 570332584801
- Capot CPS8058

## LES + PRODUIT



DESIGN  
SIGNATURE

BY  
**ENO**

MATÉRIAUX  
RÉSISTANTS

Acier galvanisé  
**thermolaqué**

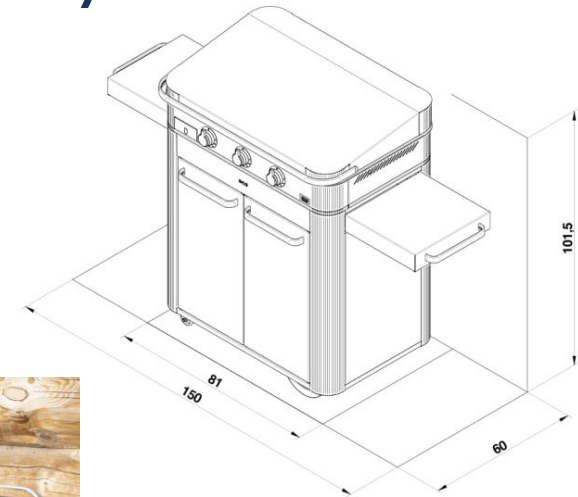
ENTRETIEN  
FACILE

Finitions  
**soignées**



# CHARIOT ENOSIGN 80 Bleu navy

Code article	570382588801
Gencode	3224780039952
Nom article	CHARIOT ENOSIGN 80 Bleu navy
Description	Chariot pour plancha ENOSIGN 80
Nb Personnes	
Surface cuisson	
Homologation	CE, ALIMENTAIRE, Longtime
Utilisation	Exterieur
Dim. Produit (H x L x P)	80 x 126 x 57 cm / 31,5" x 49,61" x 22,44"
Dim. emballage (H x L x P)	80 x 80 x 55 cm / 31,5" x 31,5" x 21,65"
Poids net	36,5 kg / 80,48 lbs
Poids Emballé	41,3 kg / 91,07 lbs
PCB	1
Nb colis/article	1
Nb pces/pal	4
Energie	
Type branchement	
Nb brûleurs	
Puissance brûleurs kW	
Consommation	349 g/h
Allumage sécurité	thermocouple
Plaque	
Revêtement plaque	
Détails plaque	
Châssis	
Protection	
Coloris	
Détails	
Garanties: plaque, brûleurs, autres pieces	
Origine	Origine France Garantie
Ecotaxe DEEE HT	
Taxe Ecomobilier HT	0,11
Taux TVA	20%
Code douanier	73211190
Notice	85559.pdf





structure  
2 years  
warranty



**Trolley**  
1 - Sliding shelves  
2 - 2 all-terrain wheels  
3 - 2 swivel wheels with brakes  
4 - 2 doors - aluminium handle

## TROLLEY ENOSIGN 80 Navy blue

REF: 570382588801  
EAN: 3224780039945

### PRODUCT DESCRIPTION

- Structure in powder-coated galvanised steel
- 2 shelves
- 2 all-terrain wheels- 2 directional wheels with brake
- 2 doors – aluminium utensil holder handle
- Navy blue color

DELIVERED PRE-ASSEMBLED

### COMPATIBLE WITH

- Cover trolley HCI085
- Plancha Enosign 80 Navy blue 570332584801
- Lid CPS8058

## + PRODUCT

25% ENERGY  
SAVINGS

Eco-design

SIGNATURE  
DESIGN

BY  
**ENO**

RESISTANT  
MATERIALS

Galvanised  
**powder-coated** steel

EASY  
TO CLEAN

**Meticulous**  
finishes



butane  
propane  
6 – 13 kg

# article	570382588801
Gencod	3224780039952
Article name	TROLLEY ENOSIGN 80 Navy blue
Description	Trolley for plancha ENOSIGN 80
Capacity	
Cooking Area	
Certification	CE, FOOD CONTACT, Longtime_en
Usage	Outdoor
Product dim.(H x L x P)	80 x 126 x 57 cm / 31,5" x 49,61" x 22,44"
Packaging dim. (H x L x P)	80 x 80 x 55 cm / 31,5" x 31,5" x 21,65"
Net weight	36,5 kg / 80,48 lbs
Gross weight	41,3 kg / 91,07 lbs
Per outer	1
Nb box/SKU	1
Nb SKU/pal	4
Energy	
Connexion	
Nb burners	
Output	
Consumption	349 g/h
Ignition	
Safety	thermocouple
Plate	
Plate coating	
Plate details	
Frame	
Coating	
Colour	
Details	
Waranty	
Manufacturing origin	Origine France Garantie
User manual	85559.pdf
Customs code	73211190

## TROLLEY ENOSIGN 80 Navy blue

